

# 1 硬件连接

MERCURY 水星网络

## 快速安装指南

幻影路由



关注微信公众号  
服务支持在身边

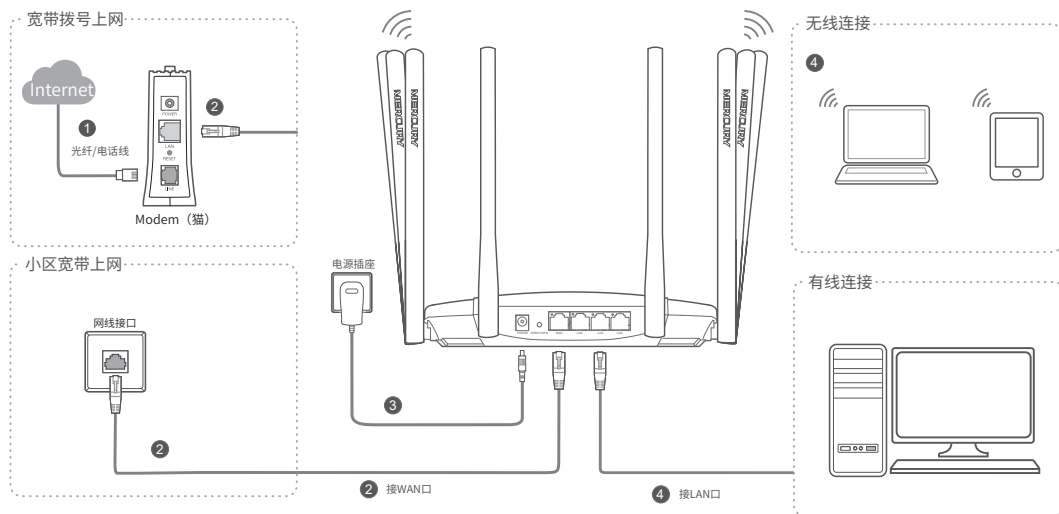


扫一扫下载APP  
轻松管理路由器

物品清单：· 11AC双频无线路由器 · 电源适配器 · 快速安装指南 · 路由器参数记录标贴

如果使用宽带拨号上网，请按下图1、2、3、4顺序依次连接；

如果使用小区宽带上网，请按下图2、3、4顺序连接，将路由器的WAN口直接接入小区宽带。（注：图中无线路由器以幻影路由 D268G为例。）



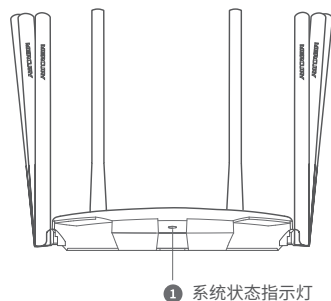
## 有毒有害物质含量声明

部件名称	有毒有害物质或元素					
	铅(Pb)及其化合物	汞(Hg)及其化合物	镉(Cd)及其化合物	六价铬(Cr(VI))化合物	多溴联苯(多溴联苯醚)(PBBs)	多溴二苯醚(PBDE)
PCB	○	○	○	○	○	○
PCBA焊点	×	○	○	○	○	○
元器件 (含模块)	×	○	○	○	○	○
金属结构件	○	○	○	○	○	○
塑胶结构件	○	○	○	○	○	○
纸质配件	○	○	○	○	○	○
玻璃	○	○	○	○	○	○
光盘	○	○	○	○	○	○
线缆	○	○	○	○	○	○

本表格依据SJ/T 11364的规定编制。  
○：表示该有害物质在该部件所有均质材料中的含量均在GB/T 26572规定的限量要求以下。  
×：表示该有害物质至少在该部件的某一均质材料中的含量超出GB/T 26572规定的限量要求。（但该项目仅在库存或已加工产品中有少量应用，且按照计划在正在环保切换，切换后将符合上述规定。）

此环保使用期限只适用于产品在用户手册所规定的条件下工作。

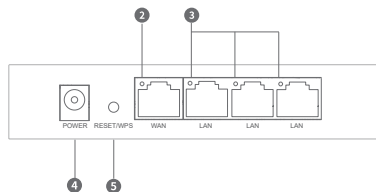
连接完成后，请检查路由器指示灯状态：（注：若指示灯显示不正常，请检查连接是否正确。）



名称	正常状态	
1 系统状态指示灯	常亮	系统正常运行
	闪烁	系统恢复出厂设置
2 WAN口状态指示灯	常亮	端口连接正常，链路建立
	闪烁	端口正在收发数据
3 LAN口状态指示灯	常亮	端口连接正常，链路建立
	闪烁	端口正在收发数据

4 电源接口：接入电源适配器。

5 RESET/WPS按键：按下RESET/WPS键0-1秒，启动WPS配对，即可一键快速建立设备与无线路由器之间的安全连接，按下RESET/WPS键3秒以上，路由器则会恢复出厂设置。（\*仅部分终端设备支持WPS功能。）



### 警告

1. 雷雨天气请拔掉路由器电源及所有连线拆除，以免遭雷击破坏。
2. 避免潮湿，保持通风。
3. 在储存、运输和运行环境中，请注意防水。
4. 使用路由器附带的电源适配器。
5. 将设备放置在平稳的表面上。

声明 Copyright © 2020 深圳市美科星通信技术有限公司版权所有，保留所有权利。

未经深圳市美科星通信技术有限公司明确书面许可，任何单位或个人不得擅自印制、复制、翻抄或转译本手册部分或全部内容，且不得以营利为目的进行任何方式（电子、影印、录制等）的传播。

MERCURY 为深圳市美科星通信技术有限公司注册商标。本手册提及的所有商标，由各自所有人拥有。本手册所提到的产品规格和资讯仅供参考，如有内容更新，恕不另行通知。除非有特殊约定，本手册仅作参考使用指导，所作陈述均不构成任何形式的担保。

深圳市美科星通信技术有限公司

地址：深圳市南山区高新区高新南四道023号高新工业村R1号B区第三层西段

公司网址：www.mercurycom.cn 技术支持热线：400-8810-500 7108502356 REV1.1.0

# 2 设置路由器

打开浏览器，访问 melogin.cn，按照设置向导的指示即可完成路由器设置。



◆ 若无法打开此页面，请参看常见问题解答



◆ 此处以宽带拨号上网为例



◆ 设置无线名称和无线密码



◆ 若设置完成后无法上网，请参看背面的常见问题解答

\*XXXX表示MAC地址后四位，可在产品底部产品规格标签中查询

# 3 MERCURY ID

通过MERCURY ID实现路由器的软件在线升级、远程管理家庭网络等功能。



## 常见问题解答

无法打开路由器的管理界面 (melogin.cn) 怎么办？

- 若通过有线连接登录
  - 请确保计算机为“自动获得IP地址”和“自动获得DNS服务器地址”；
  - 请确保计算机连接的是主路由器的LAN口，且对应LAN口左上方的状态指示灯已亮起；
  - 请打开IE浏览器，在菜单栏选择“工具”>“Internet选项”，然后单击“连接”按钮，确认选择“从不进行拨号连接”，单击“局域网设置”，确认所有选项均无勾选。
- 若通过无线连接登录
  - 请确保上网设备已连接上路由器的无线网络；
  - 请尝试关闭并重新打开浏览器、清除浏览器缓存或者更换不同的浏览器。
  - 请更换另一台上网设备进行尝试。
  - 如果经过上述操作仍无法解决问题，请拨打技术支持热线。

路由器设置完成后，无法上网怎么办？

- 请确保路由器的网线连接正确。
- 请检查路由器设置过程中，选择的上网方式是否符合您的实际线路环境以及填写的上网参数是否正确。
- 如何判断上网方式可参照下表：

开通网络时，网络运营商提供的上网参数	上网方式
帐号和密码	宽带拨号上网
IP地址、子网掩码、网关、DNS服务器	固定IP地址
运营商没有提供任何参数 (不用路由器时计算机不需要进行设置即可直接上网)	自动获得IP地址

手机、平板电脑和笔记本使用无线无法上网怎么办？

- 请确认您的设备无线功能处于正常状态，如无线开关已经打开、可以搜索到无线信号。
- 请确认进行无线连接时，选择的无线名称和填写的无线密码正确（注意区分大小写）。
- 如果经过上述操作仍无法解决问题，请将路由器恢复出厂设置或拨打技术支持热线。

如何将路由器恢复出厂设置？

- 在通电状态下，按下“RESET/WPS”按钮直到指示灯快速闪烁后松开。
- 注意：路由器恢复出厂设置后，配置参数将被全部清除，需要重新对路由器进行配置。

产品合格证  
已检验

## 保修说明

一、下列情况不属于免费维修范围，深圳市美科星通信技术有限公司(以下简称本公司)可提供有偿服务,敬请注意:

- 未按使用说明书要求安装、使用、维护、保管导致的产品故障或损坏；
- 已经超出保修、保换期限；
- 擅自涂改、损毁产品条形码；
- 产品保修卡上的产品条形码或型号与产品本身不符；
- 未经本公司许可，擅自改动产品固有的设置文件或擅自折机修理；
- 意外因素或人为行为导致的产品故障或损坏，如输入不合适电压、高温、进水、机械破坏、摔坏、产品严重氧化或生锈等；
- 产品在客户发回返修途中由于运输、装卸所导致的损坏；
- 因不可抗力如地震、火灾、水灾、雷击等导致的产品故障或损坏；
- 其它非产品本身设计、技术、制造、质量等问题而导致的产品故障或损坏。

二、MERCURY产品售后服务承诺对照表:

产品类型	承诺政策	服务方式
网卡、SOHO型壳交换机、SOHO路由器、SOHO无线产品、ADSL产品、电力线产品、PON接入产品、网络播放器	一年保修	客户送修

如果您希望了解其他产品具体的保修、保换政策，请登陆本公司官网www.mercurycom.com.cn查询。

特别说明

- 电源适配器的保换期限为1年，电池的保换期限为6个月。如因用户使用不当或意外因素，造成电源适配器或电池有明显的硬物损伤、裂纹、断裂、严重变形，电源线破损、断线、裸芯等现象则不予保换，用户可自行购买。
- 保修、保换仅限于主机，其他包材附件不在保修、保换范围内。光纤头元器件保修期为3个月。
- 若产品在购买后的15天内出现设备性能问题，且外观无划伤，可直接申请更换新产品。在免费保换期间，产品须经过本公司检测，确认故障后，将更换同一型号或与该产品性能相当的返修良品；无故障产品，将原样退回。
- 在本公司服务机构为您服务时，请您备好相应的发票和产品保修卡；如您不能出示以上证明，该产品的免费保修期将自其生产日期开始计算。如产品为付费维修，同一性能问题将享受自修复之日起为期3个月的免费保修期，请您意欲购买妥善保管好您的维修凭证。
- 经本公司保修、保换过的产品，保修、保换期限在原承诺剩余期限的基础上延期3个月。
- 返修产品的邮寄费用由发送方向负责。
- 经销商向您作出的非本公司保证的其它承诺，本公司不承担任何责任。
- 本公司官网www.mercurycom.com.cn会在第一时间发布各类产品最新版本的驱动程序、升级软件等技术资料。

三、在国家法律法规的范围内，本承诺的解释权、修改权归深圳市美科星通信技术有限公司。